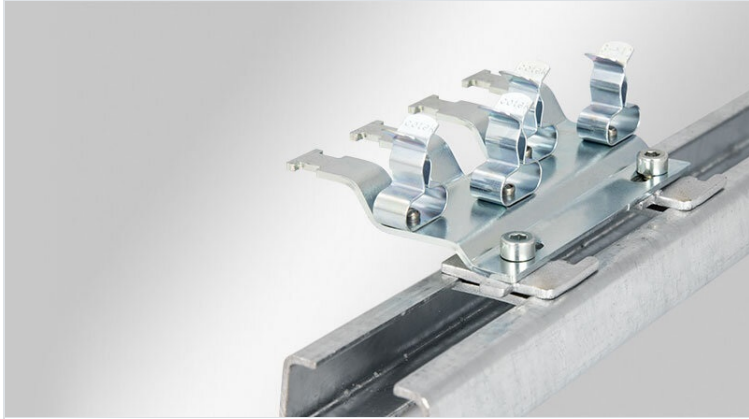


# Clips de pantalla EMC en serie, para carril C 30

con sujeción antitracción



Los clips de pantalla EMC en serie se pueden emplear allí donde deba conectarse a potencial de tierra las pantallas de los cables. Los clips de pantalla EMC en serie son muy sencillos de montar y muy efectivos para derivar a tierra las perturbaciones recogidas en las mallas de los cables.

Los clips de pantalla se ensamblan en serie, lo que posibilita una disposición ideal y que ahorra espacio. Los clips de pantalla se montan directamente en la superficie del soporte de clips, lo que garantiza un ajuste hermético. Hay disponibles 10 soportes diferentes, que se pueden configurar fácilmente con hasta 12 clips de pantalla.

Los cables se aseguran con una brida. Se consigue un sistema antitracción de acuerdo con la norma EN 62444.

Los clips de pantalla EMC listados abajo, están disponibles para el montaje:

SKL 1.5-3 | SKL 3-6 | SKL 6-8 | SKL 8-1  
MSKL 3-12

Los clips de pantalla en serie se pueden fácilmente ensamblar con pie SC en carriles C 30.

**¡Configurable online con el configurador EMC!**



## Especificaciones

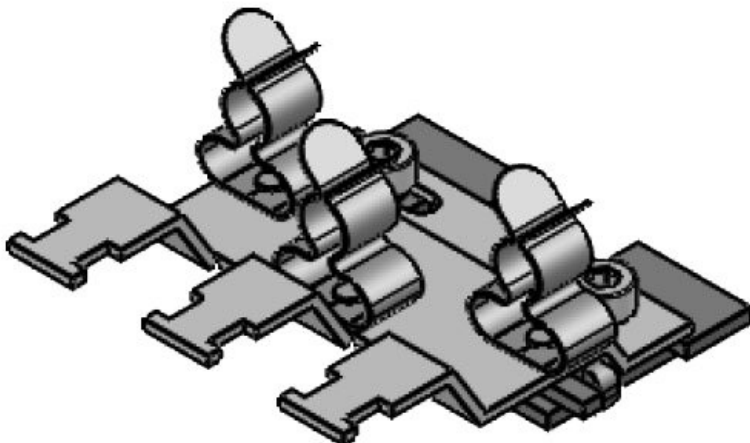
<b>Material</b>	Clip de pantalla: Acero muelle, con baño de zinc Pie de montaje: Acero galvanizado con baño de zinc Pie atornillable: Acero galvanizado con baño de zinc
<b>Propiedades</b>	A prueba de vibración
<b>Opciones de montaje</b>	Montaje con tornillos

## Ventajas y beneficios

- Gran zona de contacto
- Contacto aislante y alivio de tensión separados
- Montaje y desmontaje fácil
- El diseño del resorte no requiere ningún ajuste y mantiene contacto permanente con la pantalla del cable
- Resistente a los golpes y vibraciones, sin necesidad de mantenimiento
- Diseñado para aplicaciones donde se requiere una alta densidad de cableado
- Posibilidad de configurar los soportes para clips EMC de forma personalizada
- Para montar en todos los carriles C 30 comunes

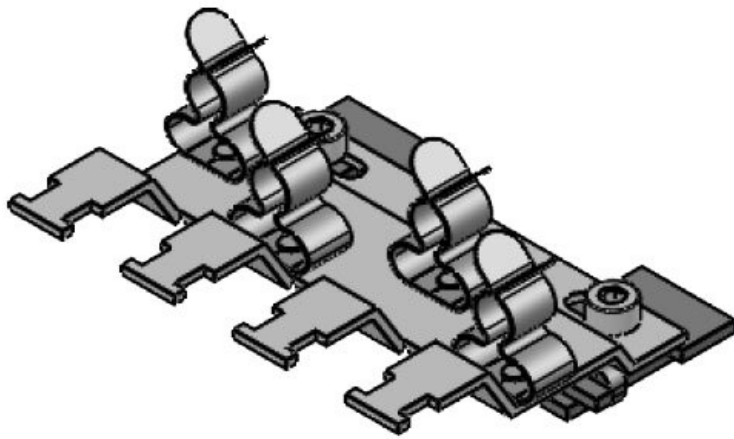
## Tipos y tamaños de productos

SC|RLFZ-M (x3)



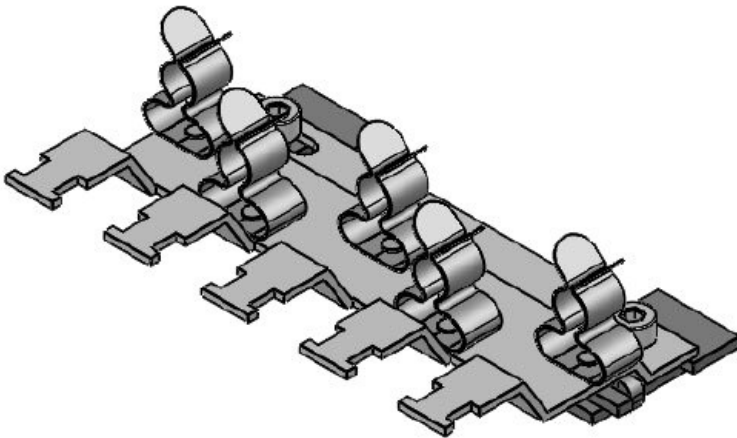
Ref.	<b>38070.100</b>	Altura	<b>16,2 mm</b>
EAN	<b>4251269319976</b>	Altura de montaje	<b>16,2 mm</b>
Unidad de embalaje	<b>1</b>		
Para número de clips EMC	<b>3</b>		
Para número máximo de cables	<b>3</b>		
Largo	<b>58 mm</b>		
Ancho	<b>54,1 mm</b>		

SC|RLFZ-M (x4)



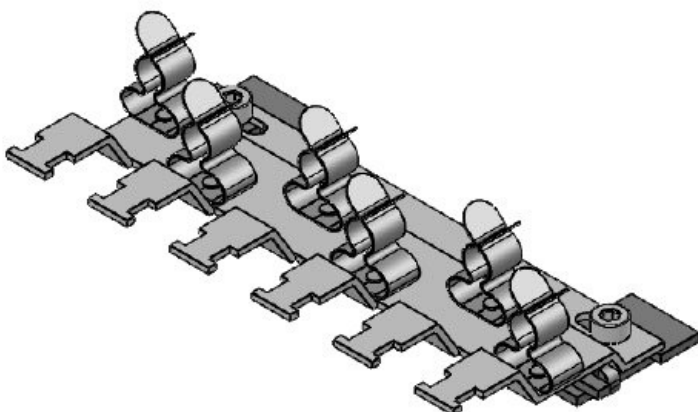
Ref.	<b>38071.100</b>	Altura	<b>16,2 mm</b>
EAN	<b>4251269319983</b>	Altura de montaje	<b>16,2 mm</b>
Unidad de embalaje	<b>1</b>		
Para número de clips EMC	<b>4</b>		
Para número máximo de cables	<b>4</b>		
Largo	<b>79 mm</b>		
Ancho	<b>54,1 mm</b>		

SC|RLFZ-M (x5)

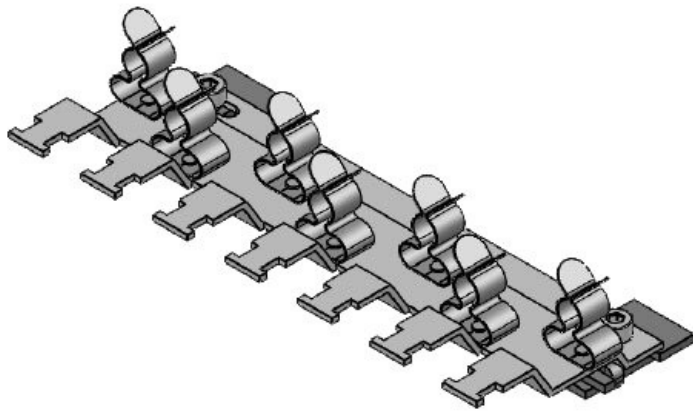


Ref.	<b>38072.100</b>	Altura	<b>16,2 mm</b>
EAN	<b>4251269319990</b>	Altura de montaje	<b>16,2 mm</b>
Unidad de embalaje	<b>1</b>		
Para número de clips EMC	<b>5</b>		
Para número máximo de cables	<b>5</b>		
Largo	<b>99,7 mm</b>		
Ancho	<b>54,1 mm</b>		

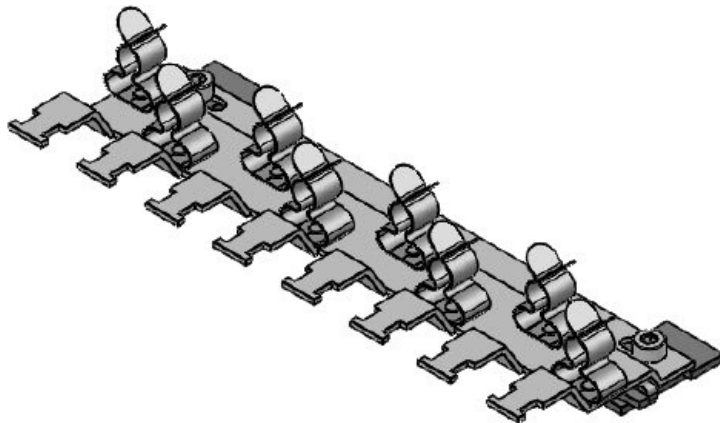
SC|RLFZ-M (x6)



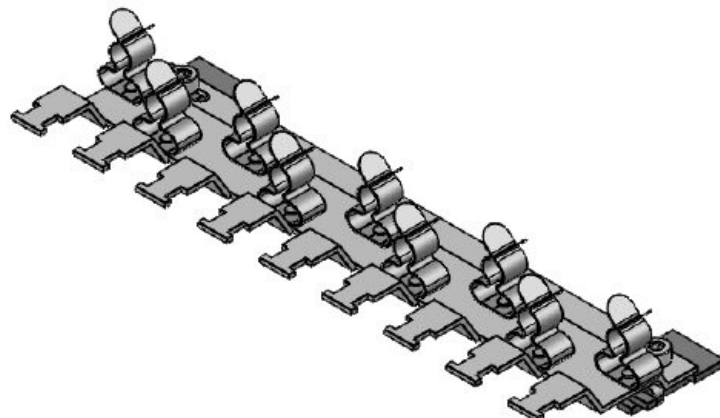
Ref.	<b>38073.100</b>	Altura	<b>16,2 mm</b>
EAN	<b>4251269320002</b>	Altura de montaje	<b>16,2 mm</b>
Unidad de embalaje	<b>1</b>		
Para número de clips EMC	<b>6</b>		
Para número máximo de cables	<b>6</b>		
Largo	<b>120,7 mm</b>		
Ancho	<b>54,1 mm</b>		

**SC|RLFZ-M (x7)**

Ref.	<b>38074.100</b>	Altura	<b>16,2 mm</b>
EAN	<b>4251269320019</b>	Altura de montaje	<b>16,2 mm</b>
Unidad de embalaje	<b>1</b>		
Para número de clips EMC	<b>7</b>		
Para número máximo de cables	<b>7</b>		
Largo	<b>141,7 mm</b>		
Ancho	<b>54,1 mm</b>		

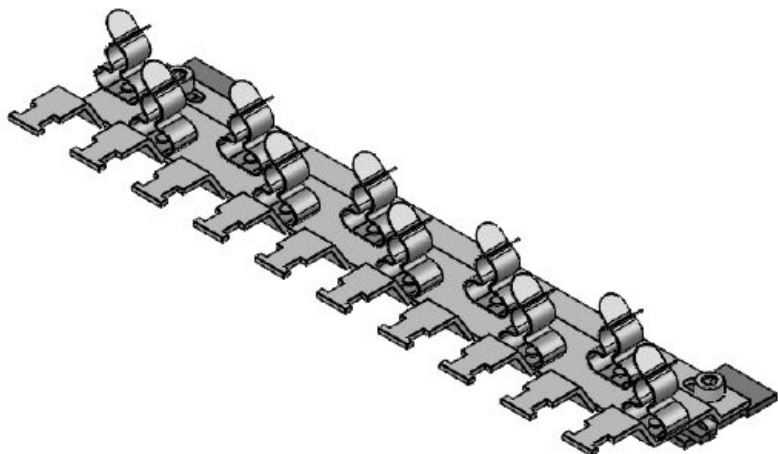
**SC|RLFZ-M (x8)**

Ref.	<b>38075.100</b>	Altura	<b>16,2 mm</b>
EAN	<b>4251269320026</b>	Altura de montaje	<b>16,2 mm</b>
Unidad de embalaje	<b>1</b>		
Para número de clips EMC	<b>8</b>		
Para número máximo de cables	<b>8</b>		
Largo	<b>162,7 mm</b>		
Ancho	<b>54,1 mm</b>		

**SC|RLFZ-M (x9)**

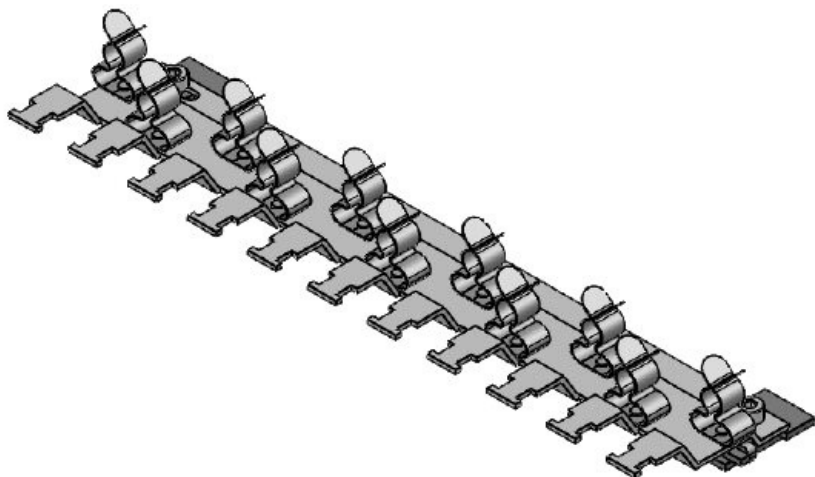
Ref.	<b>38076.100</b>	Altura	<b>16,2 mm</b>
EAN	<b>4251269320033</b>	Altura de montaje	<b>16,2 mm</b>
Unidad de embalaje	<b>1</b>		
Para número de clips EMC	<b>9</b>		
Para número máximo de cables	<b>9</b>		
Largo	<b>183,7 mm</b>		
Ancho	<b>54,1 mm</b>		

SC|RLFZ-M (x10)



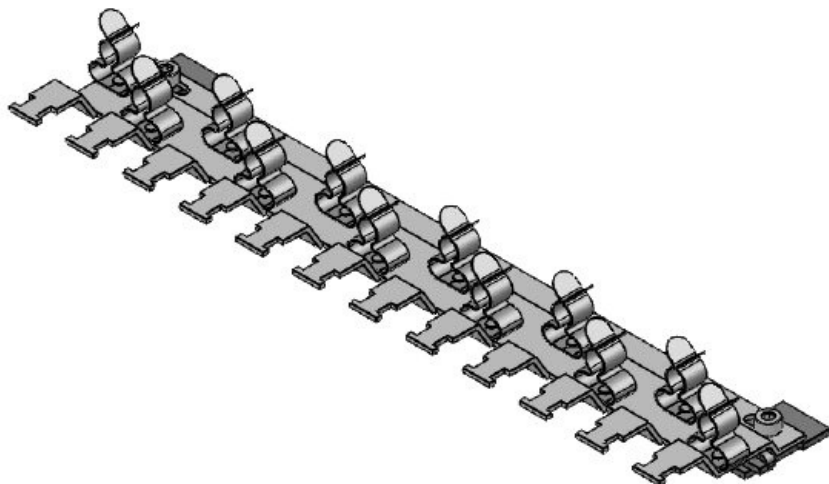
Ref.	<b>38077.100</b>	Altura	<b>16,2 mm</b>
EAN	<b>4251269320040</b>	Altura de montaje	<b>16,2 mm</b>
Unidad de embalaje	<b>1</b>		
Para número de clips EMC	<b>10</b>		
Para número máximo de cables	<b>10</b>		
Largo	<b>204,7 mm</b>		
Ancho	<b>54,1 mm</b>		

SC|RLFZ-M (x11)



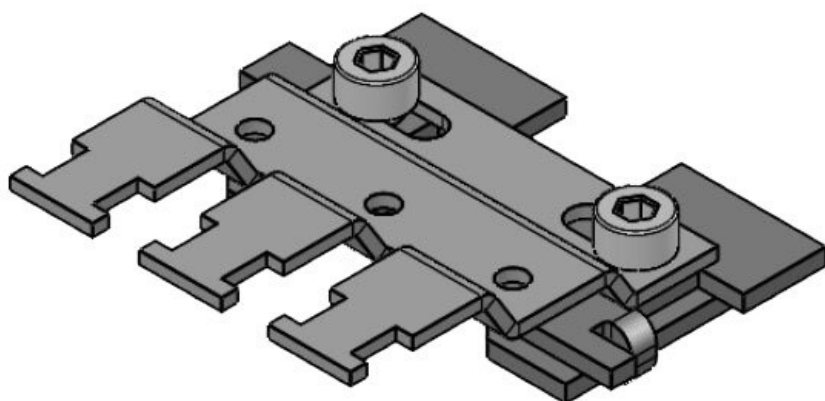
Ref.	<b>38078.100</b>	Altura	<b>16,2 mm</b>
EAN	<b>4251269320057</b>	Altura de montaje	<b>16,2 mm</b>
Unidad de embalaje	<b>1</b>		
Para número de clips EMC	<b>11</b>		
Para número máximo de cables	<b>11</b>		
Largo	<b>226 mm</b>		
Ancho	<b>54,1 mm</b>		

SC|RLFZ-M (x12)



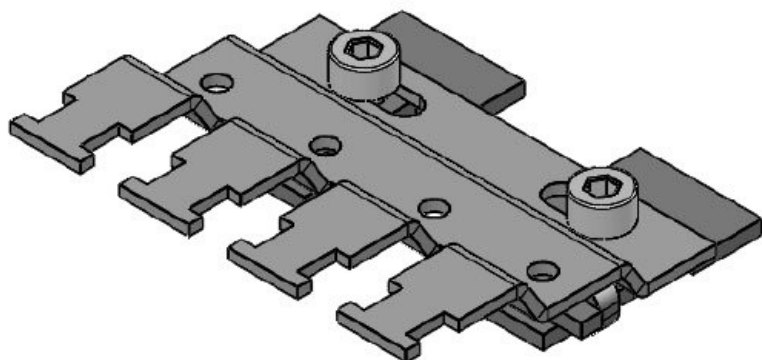
Ref.	<b>38079.100</b>	Altura	<b>16,2 mm</b>
EAN	<b>4251269320064</b>	Altura de montaje	<b>16,2 mm</b>
Unidad de embalaje	<b>1</b>		
Para número de clips EMC	<b>12</b>		
Para número máximo de cables	<b>12</b>		
Largo	<b>246,7 mm</b>		
Ancho	<b>54,1 mm</b>		

SC|RLFZ (x3)



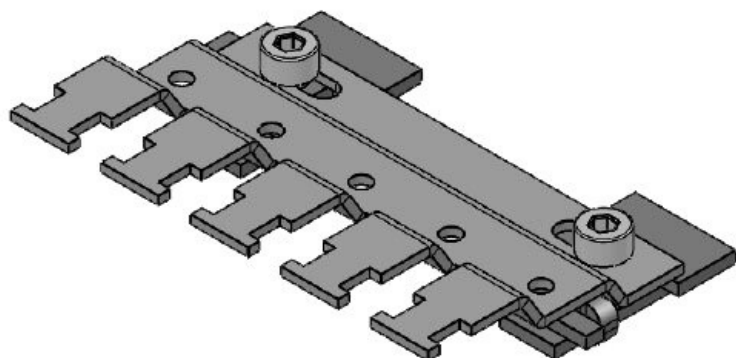
Ref.	<b>38005.100</b>	Altura	<b>12,5 mm</b>
EAN	<b>4251269319877</b>	Altura de montaje	<b>12,5 mm</b>
Unidad de embalaje	<b>1</b>		
Para número de clips EMC	<b>3</b>		
Para número máximo de cables	<b>3</b>		
Largo	<b>41,2 mm</b>		
Ancho	<b>44,4 mm</b>		

SC|RLFZ (x4)



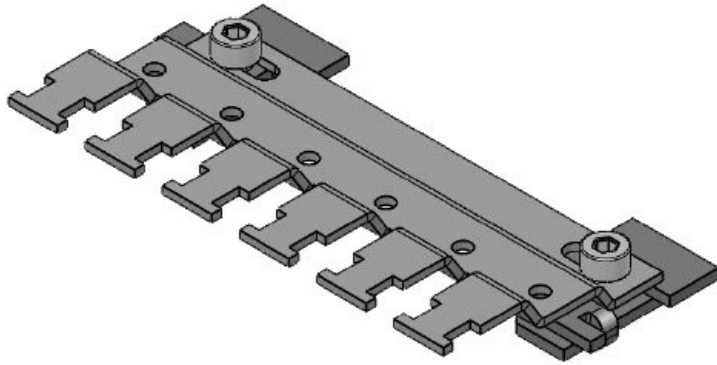
Ref.	<b>38010.100</b>	Altura	<b>12,5 mm</b>
EAN	<b>4251269319884</b>	Altura de montaje	<b>12,5 mm</b>
Unidad de embalaje	<b>1</b>		
Para número de clips EMC	<b>4</b>		
Para número máximo de cables	<b>4</b>		
Largo	<b>56,8 mm</b>		
Ancho	<b>44,4 mm</b>		

SC|RLFZ (x5)



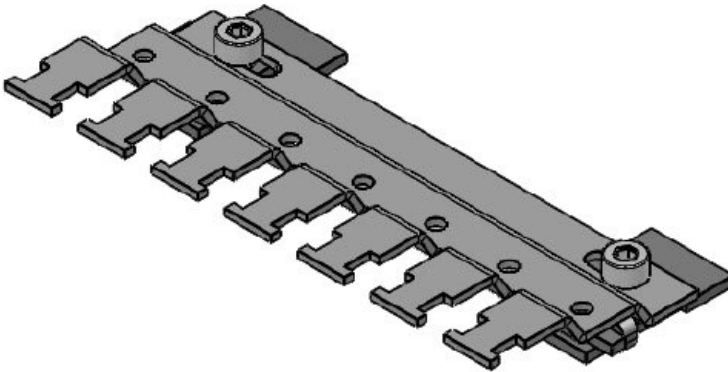
Ref.	<b>38015.100</b>	Altura	<b>12,5 mm</b>
EAN	<b>4251269319891</b>	Altura de montaje	<b>12,5 mm</b>
Unidad de embalaje	<b>1</b>		
Para número de clips EMC	<b>5</b>		
Para número máximo de cables	<b>5</b>		
Largo	<b>72,4 mm</b>		
Ancho	<b>44,4 mm</b>		

SC|RLFZ (x6)



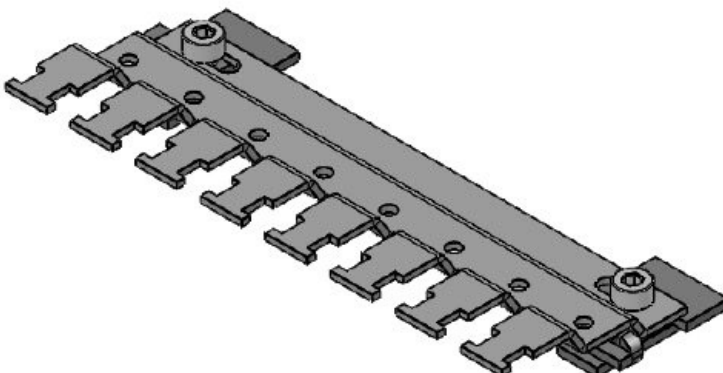
Ref.	<b>38020.100</b>	Altura	<b>12,5 mm</b>
EAN	<b>4251269319</b>	Altura de montaje	<b>12,5 mm</b>
	<b>907</b>		
Unidad de embalaje	<b>1</b>		
Para número de clips EMC	<b>6</b>		
Para número máximo de cables	<b>6</b>		
Largo	<b>88 mm</b>		
Ancho	<b>44,4 mm</b>		

SC|RLFZ (x7)



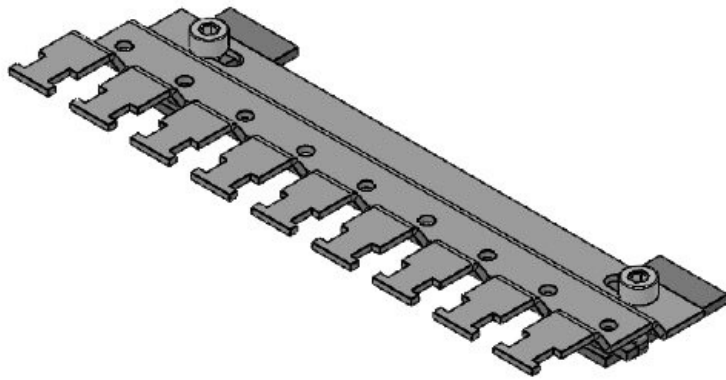
Ref.	<b>38025.100</b>	Altura	<b>12,5 mm</b>
EAN	<b>4251269319</b>	Altura de montaje	<b>12,5 mm</b>
	<b>914</b>		
Unidad de embalaje	<b>1</b>		
Para número de clips EMC	<b>7</b>		
Para número máximo de cables	<b>7</b>		
Largo	<b>103,6 mm</b>		
Ancho	<b>44,4 mm</b>		

SC|RLFZ (x8)



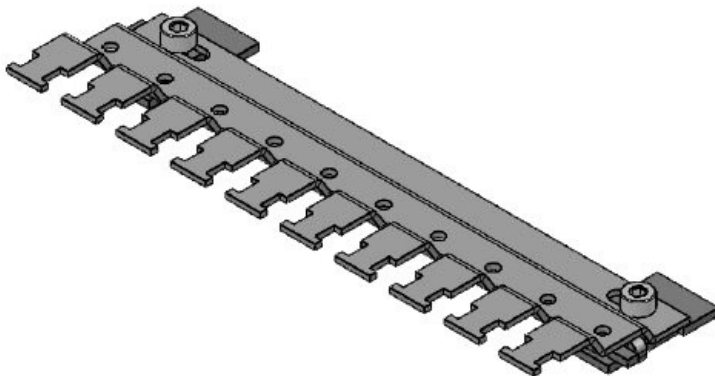
Ref.	<b>38030.100</b>	Altura	<b>12,5 mm</b>
EAN	<b>4251269319</b>	Altura de montaje	<b>12,5 mm</b>
	<b>921</b>		
Unidad de embalaje	<b>1</b>		
Para número de clips EMC	<b>8</b>		
Para número máximo de cables	<b>8</b>		
Largo	<b>119,2 mm</b>		
Ancho	<b>44,4 mm</b>		

SC|RLFZ (x9)



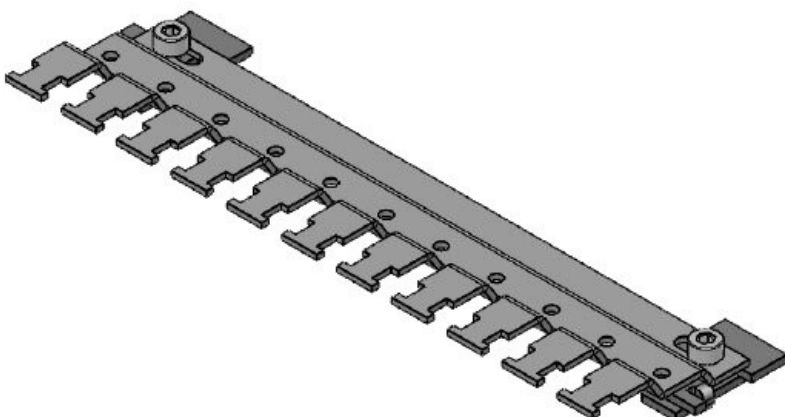
Ref.	<b>38035.100</b>	Altura	<b>12,5 mm</b>
EAN	<b>4251269319</b>	Altura de montaje	<b>12,5 mm</b>
	<b>938</b>		
Unidad de embalaje	<b>1</b>		
Para número de clips EMC	<b>9</b>		
Para número máximo de cables	<b>9</b>		
Largo	<b>134,8 mm</b>		
Ancho	<b>44,4 mm</b>		

SC|RLFZ (x10)



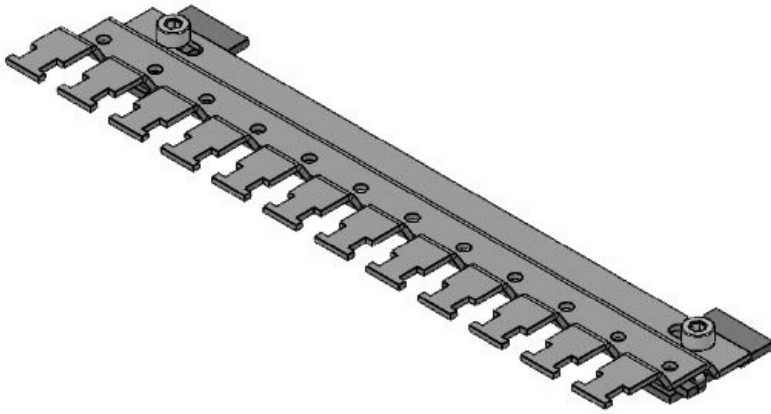
Ref.	<b>38040.100</b>	Altura	<b>12,5 mm</b>
EAN	<b>4251269319</b>	Altura de montaje	<b>12,5 mm</b>
	<b>945</b>		
Unidad de embalaje	<b>1</b>		
Para número de clips EMC	<b>10</b>		
Para número máximo de cables	<b>10</b>		
Largo	<b>150,4 mm</b>		
Ancho	<b>44,4 mm</b>		

SC|RLFZ (x11)



Ref.	<b>38045.100</b>	Altura	<b>12,5 mm</b>
EAN	<b>4251269319</b>	Altura de montaje	<b>12,5 mm</b>
	<b>952</b>		
Unidad de embalaje	<b>1</b>		
Para número de clips EMC	<b>11</b>		
Para número máximo de cables	<b>11</b>		
Largo	<b>166 mm</b>		
Ancho	<b>44,4 mm</b>		

SC|RLFZ (x12)



Ref.	<b>38050.100</b>	Altura	<b>12,5 mm</b>
EAN	<b>4251269319</b>	Altura de montaje	<b>12,5 mm</b>
	<b>969</b>		
Unidad de embalaje	<b>1</b>		
Para número de clips EMC	<b>12</b>		
Para número máximo de cables	<b>12</b>		
Largo	<b>181,6 mm</b>		
Ancho	<b>44,4 mm</b>		

---

**icotek**<sup>®</sup>  
smart cable management